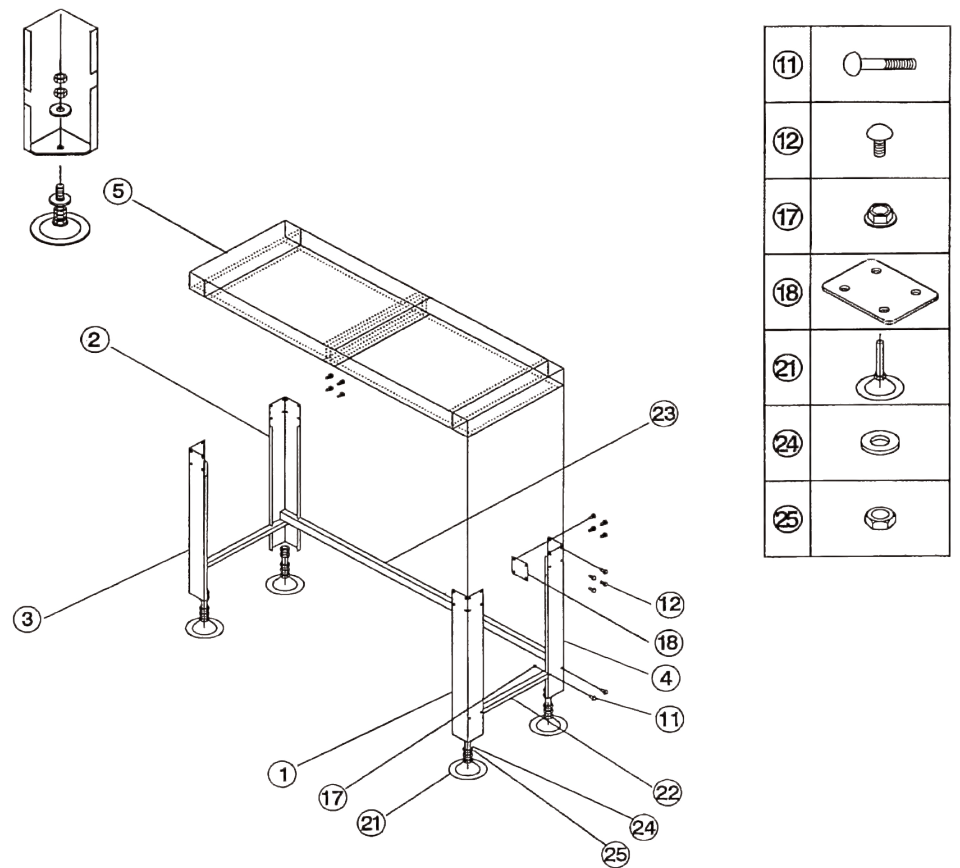


Bancada em Aço King Tony 87502P011

Manual de Instruções para Montagem



Use sempre equipamento de segurança.



Componentes:

Nro.	Descrição	Qtde.	Nro.	Descrição	Qtde.
1	Perna dianteira direita	01	17	Porca de travamento M8	12
2	Perna traseira esquerda	01	18	Placa de fixação c/ 4 furos M8	08
3	Perna dianteira esquerda	01	21	Pé com ajuste de altura	04
4	Perna traseira direita	01	22	Travessa curta	02
5	Tampo metálico	01	23	Travessa longa	01
11	Parafuso M8 x 45 mm	12	24	Arruela de 1/2"	08
12	Parafuso M8 x 12 mm	32	25	Porca sextavada de 1/2"	16

Montagem:

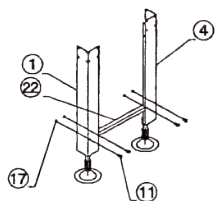
Passo 01:

Instale o pé (21) sob cada uma das quatro pernas usando duas arruelas de 1/2" (24) e uma porca sextavada (25) por conjunto.



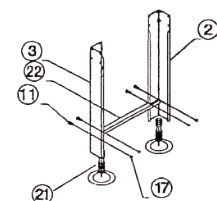
Passo 02:

Usando quatro parafusos M8 x 45 mm (11) e quatro porcas de travamento M8 (17), monte uma travessa curta (22) entre as pernas do lado direito (01 e 04). Não dê ainda o aperto final, deixando estes parafusos e porcas um pouco frouxos.



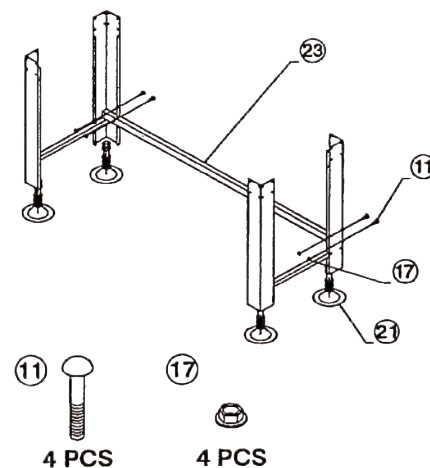
Passo 03:

Usando quatro parafusos M8 x 45 mm (11) e quatro porcas de travamento M8 (17), monte a outra travessa curta (22) entre as pernas do lado esquerdo (02 e 03). Não dê ainda o aperto final, deixando estes parafusos e porcas um pouco frouxos.



Passo 04:

Usando quatro parafusos M8 x 45 mm (11) e quatro porcas de travamento M8 (17), monte a travessa longa (23) entre os pares de pernas direita e esquerda. Não dê ainda o aperto final, deixando estes parafusos e porcas um pouco frouxos.



Passo 05:

Instale o tampo metálico (05) sobre as quatro pernas montadas. Utilize duas placas de fixação (18) e oito parafusos M8 x 12 mm (12) para fixar cada perna sob o tampo. Dê o aperto final nestes parafusos M8 x 12 mm e, finalmente, nos parafusos M8 x 45 mm e porcas que fixam as travessas entre as pernas.

