



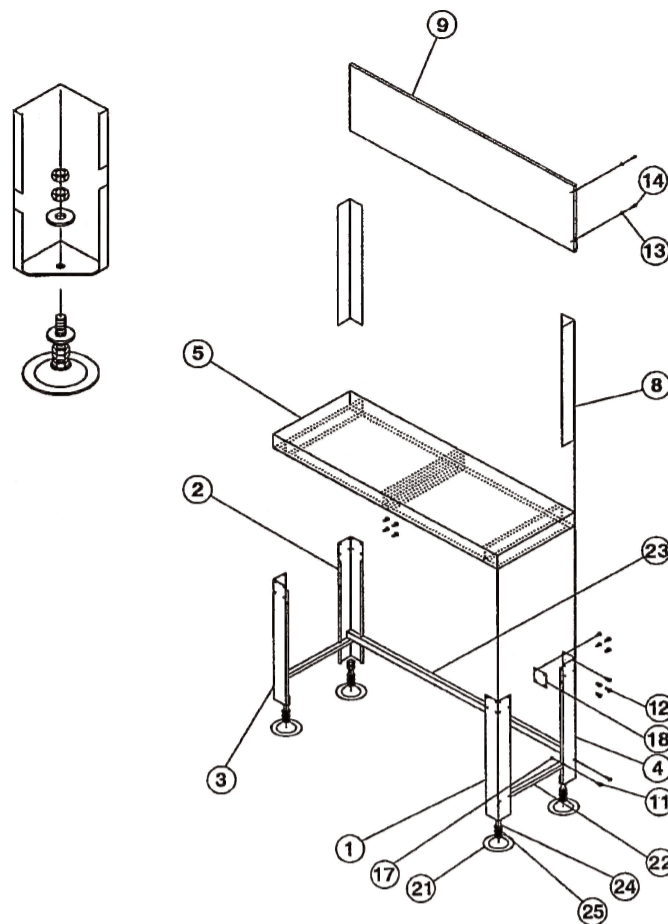
KING TONY

Bancada em Aço com Painel King Tony 87502P01

Manual de Instruções para Montagem



www.kingtony.com.br



11	
12	
13	
14	
17	
18	
21	
24	
25	

Componentes:

Nro.	Descrição	Qtde.	Nro.	Descrição	Qtde.
1	Perna dianteira direita	01	13	Arruela de 16 mm	04
2	Perna traseira esquerda	01	14	Parafuso M6 x 15 mm	04
3	Perna dianteira esquerda	01	17	Porca de travamento M8	12
4	Perna traseira direita	01	18	Placa de fixação c/ 4 furos M8	08
5	Tampo metálico	01	21	Pé com ajuste de altura	04
8	Coluna do painel	02	22	Travessa curta	02
9	Painel de ferramentas	01	23	Travessa longa	01
11	Parafuso M8 x 45 mm	12	24	Arruela de 1/2"	08
12	Parafuso M8 x 12 mm	32	25	Porca sextavada de 1/2"	16

Montagem:

Passo 01:

Instale o pé (21) sob cada uma das quatro pernas usando duas arruelas de 1/2" (24) e uma porca sextavada (25) por conjunto.

Passo 02:

Usando quatro parafusos M8 x 45 mm (11) e quatro porcas de travamento M8 (17), monte uma travessa curta (22) entre as pernas do lado direito (01 e 04). Não dê ainda o aperto final, deixando estes parafusos e porcas um pouco frouxos.

Passo 03:

Usando quatro parafusos M8 x 45 mm (11) e quatro porcas de travamento M8 (17), monte a outra travessa curta (22) entre as pernas do lado esquerdo (02 e 03). Não dê ainda o aperto final, deixando estes parafusos e porcas um pouco frouxos.

Passo 04:

Usando quatro parafusos M8 x 45 mm (11) e quatro porcas de travamento M8 (17), monte a travessa longa (23) entre os pares de pernas direita e esquerda. Não dê ainda o aperto final, deixando estes parafusos e porcas um pouco frouxos.

Passo 05:

Instale o tampo metálico (05) sobre as quatro pernas montadas. Utilize duas placas de fixação (18) e oito parafusos M8 x 12 mm (12) para fixar cada perna **traseira** sob o tampo. Antes de fixar estas pernas, entretanto, instale também as duas colunas do painel (08). Observe que os mesmos parafusos que fixarão as pernas ao tampo, fixarão também as colunas. Atenção: não dê ainda o aperto final nestes parafusos, deixando-os um pouco frouxos.

Passo 06:

Utilize outras duas placas de fixação (18) e outros oito parafusos M8 x 12 mm (12) para fixar cada perna **dianteira** sob o tampo. Em seguida, dê o aperto final em todos os parafusos M8 x 12 mm sob o tampo e, finalmente, nos parafusos M8 x 45 mm e porcas que fixam as travessas entre as pernas.

Passo 07:

Instale o painel de ferramentas (09) entre as duas colunas (08), usando os parafusos M6 x 15 mm (14) e as arruelas de 16 mm (13) em seus quatro cantos para fixá-lo.

