



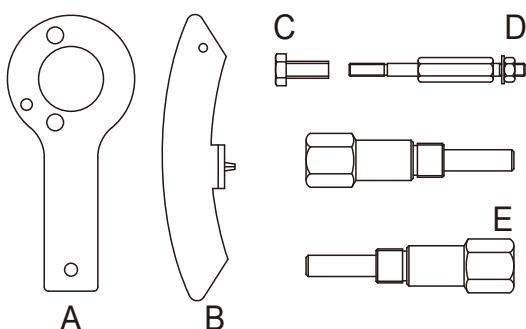
- The kit includes flywheel holding tool, crankshaft locking tool and camshaft setting tools.
- Suitable for Lancia, Alfa Romeo and Fiat engines.

MODEL

ALFA ROMEO Diesel 1.9JTD(M)/ 2.4JTD(Belt)	FIAT Diesel 1.6JTD / 1.9JTD / 2.0JTD / 2.4JTD Multijet(Belt)	LANCIA Diesel 2.0JTD / 2.2JTD (Belt)
145 (98-01) 146 (98-01) 147 (01-09) 156 (97-08) 159 (05-09) CrossWagon (04-08) 166 (98-08) GT (04-09) Brera (05-09) Spider (06-09)	Punto (99-06) Grande Punto (05-09) Idea (04-08) Brava/Bravo (98-02) Linea (07-09) New Bravo (07-09) Marea/Weekend (99-03) Stilo (01-06) Croma (05-09) Multipla (99-07) Doblo/Cargo (02-09) Palio Weekend (02-06) Sedici (06-09) Strada Pick-Up (03-06)	Lybra (99-07) Musa (04-09) Kappa (98-02) Thesis (02-07)

CONTENTS:

- A&C&D - Crankshaft Locking Tool
- B - Flywheel Holding Tool (Crank Pulley removal)
- E - Camshaft Setting Tool (Pair)



ENGINE

ALFA ROMEO Diesel 1.9JTD(M) / 2.4JTD(Belt)	FIAT Diesel 1.6JTD / 1.9JTD / 2.0JTD / 2.4JTD Multijet(Belt)	LANCIA Diesel 2.0JTD / 2.2JTD (Belt)
1.9JTD 8v: 323.02 / 371.01 / 182B9.000 / 937A2.000 / 937A3.000 / 939A1.000 / 939A2.000 / 939A7.000	1.9JTD 16v: 192A5.000 / 192B1.000 / 937A4.000 / 937A5.000 / 939A2.000 / 939A8.000	2.4JTD 10v: 325.01 / 342.02 / 362.02 / 839A6.000 / 841C.000
2.4JTD 20v: 841G.000 / 841H.000 / 841M.000 / 939A3.000 / 939A9.000	1.6JTD 16v: 198A2.000 / 198A3.000 / 198A6.000 / 350A2.000	1.9JTD 8v: 182B4.000 / 182B9.000 / 186A6.000 / 186A8.000 / 186A9.000 / 188A2.000 / 188A7.000 / 188B2.000 / 192A1.000 / 192A3.000 / 192A8.000
1.9JTD 16v: 192A9.000 / 192B4.000 / 192B5.000 / 199A5.000 / 939A1.000 / 939A5.000 / 939A7.000 / 223A7.000	1.9JTD 8v: 192A5.000 / 937A5.000 / 939A2.000 / 939A8.000	2.4JTD 10v: 198A5.000
2.4JTD 20v: 185A6.000	2.4JTD 16v: 198A5.000	2.4JTD 20v: 939A3.000
LANCIA Diesel 2.0JTD / 2.2JTD (Belt)	1.9JTD 8v: 323.02 / 371.01 / 188B2.000 / 937A2.000	2.4JTD 10v: 839A8.000 / 839A5.000 / 839A6.000
	2.4JTD 20v: 841C.000 / 841D.000 / 841G.000 / 841H.000	

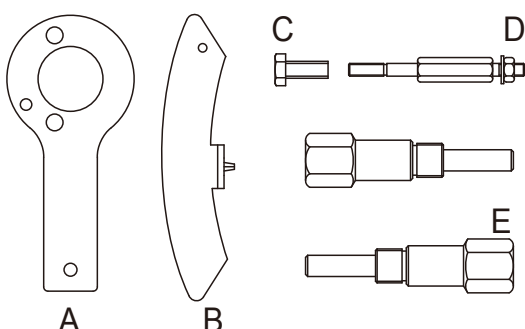
- Ce kit contient un outil de maintien du volant moteur, un outil de verrouillage vilebrequin, et un outil de réglage de l'arbre à came.
- Compatible moteurs Lancia, Alpha Romeo et Fiat.

MODELES

ALFA ROMEO Diesel 1.9JTD(M) / 2.4JTD (courroie)	FIAT Diesel 1.6JTD / 1.9JTD / 2.0JTD / 2.4 JTD Multijet (courroie)	LANCIA Diesel 2.0JTD / 2.2JTD (courroie)
145 (98-01) 146 (98-01) 147 (01-09) 156 (97-08) 159 (05-09) CrossWagon (04-08) GT (04-09) Brera (05-09) Spider (06-09)	Punto (99-06) Grande Punto (05-09) Idea (04-08) Brava/Bravo (98-02) Linea (07-09) New Bravo (07-09) Marea/Weekend (99-03) Stilo (01-06) Croma (05-09) Multipla (99-07) Doblo/Cargo (02-09) Palio Weekend (02-06) Sedici (06-09) Strada Pick-Up (03-06)	Lybra (99-07) Musa (04-09) Kappa (98-02) Thesis (02-07)

CONTIENT :

- A&C&D - outil de verrouillage vilebrequin
- B - outil de maintien du volant moteur
- E - outil de réglage de l'arbre à came (Paire)



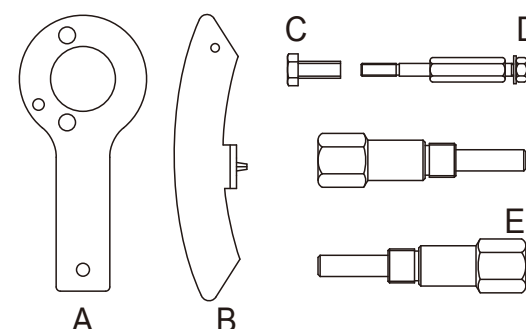
- Este kit contiene una herramienta para aguantar el volante motor, una herramienta de cierre berbiquí, y una herramienta de réglage de árbol de levas.
- Compatible motores Lancia, Alfa Romeo y Fiat.

MÓDELOS

ALFA ROMEO Diesel 1.9JTD(M) / 2.4JTD (correa)	FIAT Diesel 1.6JTD / 1.9JTD / 2.0JTD / 2.4JTD Multijet (correa)	LANCIA Diesel 2.0JTD / 2.2JTD (correa)
145 (98-01) 146 (98-01) 147 (01-09) 156 (97-08) 159 (05-09) CrossWagon (04-08) 166 (98-08) GT (04-09) Brera (05-09) Spider (06-09)	Punto (99-06) Grande Punto (05-09) Idea (04-08) Brava/Bravo (98-02) Linea (07-09) New Bravo (07-09) Marea/Weekend (99-03) Stilo (01-06) Croma (05-09) Multipla (99-07) Doblo/Cargo (02-09) Palio Weekend (02-06) Sedici (06-09) Strada Pick-Up (03-06)	Lybra (99-07) Musa (04-09) Kappa (98-02) Thesis (02-07)

CONTIENE :

- A&C&D - herramienta de cierre berbiquí
- B - herramienta para aguantar el volante motor
- E - herramienta de réglage de árbol de levas (par)



MOTORES

ALFA ROMEO Diesel 1.9JTD(M) / 2.4JTD (correa)	FIAT Diesel 1.6JTD / 1.9JTD / 2.0JTD / 2.4JTD Multijet (correa)	LANCIA Diesel 2.0JTD / 2.2JTD (correa)
1.9JTD 8v: 323.02 / 371.01 / 182B9.000 / 937A2.000 / 937A3.000 / 939A1.000 / 939A2.000 / 939A7.000	1.9JTD 16v: 192A5.000 / 192B1.000 / 937A4.000 / 937A5.000 / 939A2.000 / 939A8.000	2.4JTD 10v: 325.01 / 342.02 / 362.02 / 839A6.000 / 841C.000
2.4JTD 20v: 841G.000 / 841H.000 / 841M.000 / 939A3.000 / 939A9.000	1.6JTD 16v: 198A2.000 / 198A3.000 / 198A6.000 / 350A2.000	1.9JTD 8v: 182B4.000 / 182B9.000 / 186A6.000 / 186A8.000 / 186A9.000 / 188A2.000 / 188A7.000 / 188B2.000 / 192A1.000 / 192A3.000 / 192A8.000
1.9JTD 16v: 192A9.000 / 192B4.000 / 192B5.000 / 199A5.000 / 939A1.000 / 939A5.000 / 939A7.000 / 223A7.000	1.9JTD 8v: 192A5.000 / 937A5.000 / 939A2.000 / 939A8.000	2.0JTD 16v: 198A5.000
2.4JTD 10v: 185A6.000	2.4JTD 20v: 939A3.000	2.4JTD 20v: 839A8.000 / 839A5.000 / 839A6.000
1.9JTD 8v: 323.02 / 371.01 / 188B2.000 / 937A2.000	2.4JTD 10v: 841C.000 / 841D.000 / 841G.000 / 841H.000	

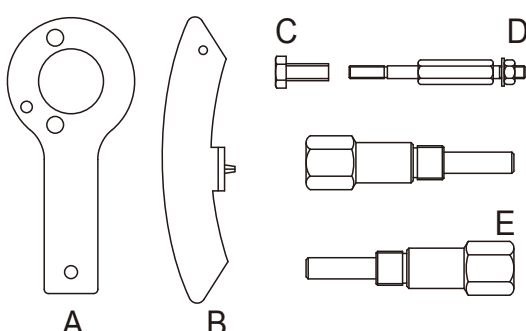
- Deze set bevat een gereedschap om het vliegwiel vast te houden, een blokkeergereedschap voor de krukas, en een afstelgereedschap voor nokkenas.
- Geschikt voor Lancia, Alfa Romeo en Fiat motoren.

MODELLEN

ALFA ROMEO Diesel 1.9JTD(M) / 2.4JTD (riem)	FIAT Diesel 1.6JTD / 1.9JTD / 2.0JTD / 2.4JTD Multijet(riem)	LANCIA Diesel 2.0JTD / 2.2JTD (riem)
145 (98-01) 146 (98-01) 147 (01-09) 156 (97-08) 159 (05-09) CrossWagon (04-08) 166 (98-08) GT (04-09) Brera (05-09) Spider (06-09)	Punto (99-06) Grande Punto (05-09) Idea (04-08) Brava/Bravo (98-02) Linea (07-09) New Bravo (07-09) Marea/Weekend (99-03) Stilo (01-06) Croma (05-09) Multipla (99-07) Doblo/Cargo (02-09) Palio Weekend (02-06) Sedici (06-09) Strada Pick-Up (03-06)	Lybra (99-07) Musa (04-09) Kappa (98-02) Thesis (02-07)

INHOUD:

- A&C&D - Blokkeergereedschap voor de krukas
- B - Gereedschap om het vliegwiel vast te houden
- E - Afstelgereedschap voor nokkenas (paar)



MOTOREN

ALFA ROMEO Diesel 1.9JTD(M) / 2.4JTD (riem)	FIAT Diesel 1.6JTD / 1.9JTD / 2.0JTD / 2.4JTD Multijet(riem)	LANCIA Diesel 2.0JTD / 2.2JTD (riem)
1.9JTD 8v: 323.02 / 371.01 / 182B9.000 / 937A2.000 / 937A3.000 / 939A1.000 / 939A2.000 / 939A7.000	1.9JTD 16v: 192A5.000 / 192B1.000 / 937A4.000 / 937A5.000 / 939A2.000 / 939A8.000	2.4JTD 10v: 325.01 / 342.02 / 362.02 / 839A6.000 / 841C.000
2.4JTD 20v: 841G.000 / 841H.000 / 841M.000 / 939A3.000 / 939A9.000	1.6JTD 16v: 198A2.000 / 198A3.000 / 198A6.000 / 350A2.000	1.9JTD 8v: 182B4.000 / 182B9.000 / 186A6.000 / 186A8.000 / 186A9.000 / 188A2.000 / 188A7.000 / 188B2.000 / 192A1.000 / 192A3.000 / 192A8.000
1.9JTD 16v: 192A9.000 / 192B4.000 / 192B5.000 / 199A5.000 / 939A1.000 / 939A5.000 / 939A7.000 / 223A7.000	1.9JTD 8v: 192A5.000 / 937A5.000 / 939A2.000 / 939A8.000	2.0JTD 16v: 198A5.000
2.4JTD 10v: 185A6.000	2.4JTD 20v: 939A3.000	2.4JTD 20v: 839A8.000 / 839A5.000 / 839A6.000
1.9JTD 8v: 323.02 / 371.01 / 188B2.000 / 937A2.000	2.4JTD 10v: 841C.000 / 841D.000 / 841G.000 / 841H.000	

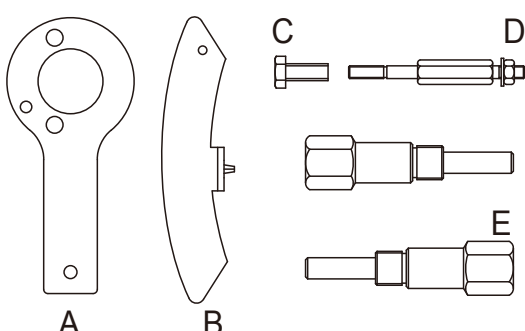
- Der Satz enthält Schwungrad-Haltwerkzeug, Kurbelwellen- Arretierwerkzeug und Nockenwellen-Einstellwerkzeug.
- Passend für Lancia, Alfa Romeo und Fiat-Motoren.
- Wird verwendet, beim Einstellung und Arretierung der OT-Stellung des Motors.

MODELL

ALFA ROMEO Diesel 1.9JTD(M) / 2.4JTD (Riem)	FIAT Diesel 1.6JTD / 1.9JTD / 2.0JTD / 2.4JTD Multijet(Riem)	LANCIA Diesel 2.0JTD / 2.2JTD (Riem)
145 (98-01) 146 (98-01) 147 (01-09) 156 (97-08) 159 (05-09) CrossWagon (04-08) GT (04-09) Brera (05-09) Spider (06-09)	Punto (99-06) Grande Punto (05-09) Idea (04-08) Brava/Bravo (98-02) Linea (07-09) New Bravo (07-09) Marea/Weekend (99-03) Stilo (01-06) Croma (05-09) Multipla (99-07) Doblo/Cargo (02-09) Palio Weekend (02-06) Sedici (06-09) Strada Pick-Up (03-06)	Lybra (99-07) Musa (04-09) Kappa (98-02) Thesis (02-07)

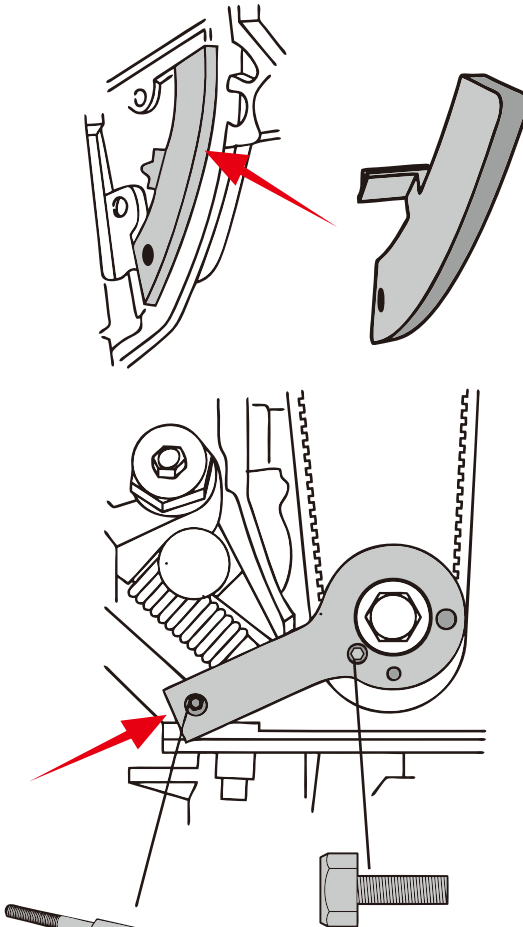
INHALT :

- A&C&D - Kurbelwellen- Arretierwerkzeug
- B - Schwungrad-Haltwerkzeug (Riemenscheiben-Demontage)
- E - Nockenwellen-Einstellwerkzeug (Satz)



MOTOREN

ALFA ROMEO Diesel 1.9JTD(M) / 2.4JTD (Riem)	FIAT Diesel 1.6JTD / 1.9JTD / 2.0JTD / 2.4JTD Multijet(Riem)	LANCIA Diesel 2.0JTD / 2.2JTD (Riem)
1.9JTD 8v: 323.02 / 371.01 / 182B9.000 / 937A2.000 / 937A3.000 / 939A1.000 / 939A2.000 / 939A7.000	1.9JTD 16v: 192A5.000 / 192B1.000 / 937A4.000 / 937A5.000 / 939A2.000 / 939A8.000	2.4JTD 10v: 325.01 / 342.02 / 362.02 / 839A6.000 / 841C.000
2.4JTD 20v: 841G.000 / 841H.000 / 841M.000 / 939A3.000 / 939A9.000	1.6JTD 16v: 198A2.000 / 198A3.000 / 198A6.000 / 350A2.000	1.9JTD 8v: 182B4.000 / 182B9.000 / 186A6.000 / 186A8.000 / 186A9.000 / 188A2.000 / 188A7.000 / 188B2.000 / 192A1.000 / 192A3.000 / 192A8.000
1.9JTD 16v: 192A9.000 / 192B4.000 / 192B5.000 / 199A5.000 / 939A1.000 / 939A5.000 / 939A7.000 / 223A7.000	1.9JTD 8v: 192A5.000 / 937A5.000 / 939A2.000 / 939A8.000	2.0JTD 16v: 198A5.000
2.4JTD 10v: 185A6.000	2.4JTD 20v: 939A3.000	2.4JTD 20v: 839A8.000 / 839A5.000 / 839A6.000
1.9JTD 8v: 323.02 / 371.01 / 188B2.000 / 937A2.000	2.4JTD 10v: 841C.000 / 841D.000 / 841G.000 / 841H.000	



Camshaft housing
Carter d'arbre à cames
Cárter de árbol de levas
Nokkenas behuizing
Nockenwellen-Gehäuse