

DIESEL ENGINE SETTING & LOCKING SET

- Diesel engine setting / locking tool kit
- Outil de calage moteur diesel
- Herramienta de calado motor diesel
- Dieselmotoren afstelset
- Dieselmotoren-einstellung- und Sicherungswerkzeug-satz

4
PC.

BELT



NO.9AT2004E

Please wear proper safety gear while working.

- The kit includes flywheel locking pin, camshaft setting tools, tensioner locking pin.
- Use to retain timing position only. **DO NOT** use them to hold camshafts in position while releasing or tightening the sprocket bolts.

MODEL

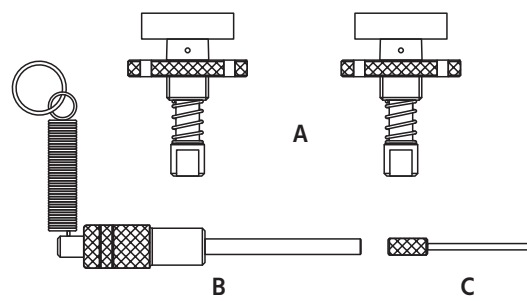
VAUXHALL/OPEL Diesel 1.3D CDTi (Chain)	SUZUKI Diesel 1.3 DDiS (Belt)
Agila (03-08)	Swift (04-09)
Agila-B (08-09)	Ignis (03-09)
Corsa/Combo-C (03-09)	Wagon R+ (03-08)
Corsa-D (08-09)	
Tigra-B(04-09)	
Meriva (04-09)	
Astra-H (05-09)	

ENGINE

VAUXHALL/OPEL Diesel 1.3D CDTi (Chain)	SUZUKI Diesel 1.3 DDiS (Belt)
Z13DT	Z13DT
Z13DTH	
Z13DTJ	

CONTENTS:

- A - Camshaft setting tool set (pair)
- B - Flywheel locking pin
- C - Tensioner retaining pin



- Ce kit contient un Outil de maintien volant moteur, un Outil de calage d'arbre à came, et une pignone de maintien du galet tendeur.
- Ne pas utiliser pour maintenir l'arbre à came en position pendant le serrage ou desserrage des pignons.

MODELE

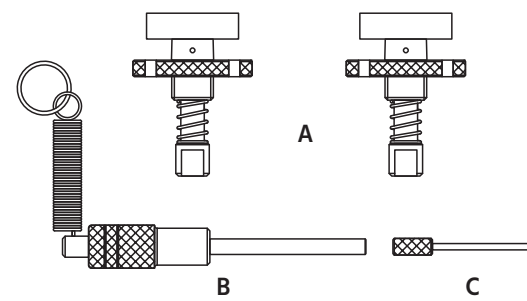
VAUXHALL/OPEL Diesel 1.3D CDTi (Chaine)	SUZUKI Diesel 1.3 DDiS (Courroie)
Agila (03-08)	Swift (04-09)
Agila-B (08-09)	Ignis (03-09)
Corsa/Combo-C (03-09)	Wagon R+ (03-08)
Corsa-D (08-09)	
Tigra-B(04-09)	
Meriva (04-09)	
Astra-H (05-09)	

MOTEUR

VAUXHALL/OPEL Diesel 1.3D CDTi (Chaine)	SUZUKI Diesel 1.3 DDiS (Courroie)
Z13DT	Z13DT
Z13DTH	
Z13DTJ	

CONTENU:

- A - Outil de calage d'arbre à came
- B - Outil de maintien volant moteur
- C - pignone de maintien du galet tendeur



- Este kit contiene una herramienta para aguantar el volante motor, una herramienta de calado de árbol de levas, y una varilla para aguantar el rodillo tensor.
- No utilizar para aguantar el árbol de levas en posición durante el apriete o aflojamiento de los piñones.

MÓDELO

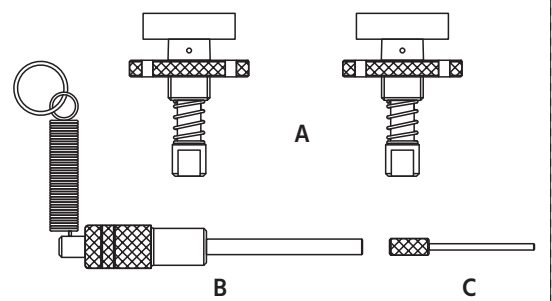
VAUXHALL/OPEL Diesel 1.3D CDTi (Cadena)	SUZUKI Diesel 1.3 DDiS (correa)
Agila (03-08)	Swift (04-09)
Agila-B (08-09)	Ignis (03-09)
Corsa/Combo-C (03-09)	Wagon R+ (03-08)
Corsa-D (08-09)	
Tigra-B(04-09)	
Meriva (04-09)	
Astra-H (05-09)	

MOTORES

VAUXHALL/OPEL Diesel 1.3D CDTi (Cadena)	SUZUKI Diesel 1.3 DDiS (correa)
Z13DT	Z13DT
Z13DTH	
Z13DTJ	

CONTENIDO:

- A - herramienta de calado de árbol de levas
- B - herramienta para aguantar el volante motor
- C - varilla para aguantar el rodillo tensor



- Deze set bevat een gereedschap om het vliegwiel vast te houden, een afstelgereedschap voor nokkenas, en een borgpen om de spanrol vast te houden.
- Niet te gebruiken om de nokkenas vast te houden tijdens het draaien en losdraaien van tandwielen.

MODELLEN

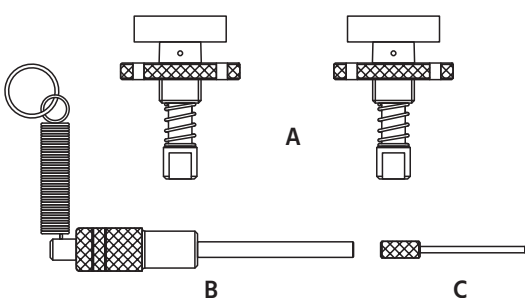
VAUXHALL/OPEL Diesel 1.3D CDTi (ketting)	SUZUKI Diesel 1.3 DDiS (Riem)
Agila (03-08)	Swift (04-09)
Agila-B (08-09)	Ignis (03-09)
Corsa/Combo-C (03-09)	Wagon R+ (03-08)
Corsa-D (08-09)	
Tigra-B(04-09)	
Meriva (04-09)	
Astra-H (05-09)	

MOTOREN

VAUXHALL/OPEL Diesel 1.3D CDTi (ketting)	SUZUKI Diesel 1.3 DDiS (Riem)
Z13DT	Z13DT
Z13DTH	
Z13DTJ	

INHOUD:

- A - Afstelgereedschap voor nokkenas
- B - Gereedschap om het vliegwiel vast te houden
- C - Borgpen om de spanrol vast te houden



- Der Satz enthält Schwungrad-Arretierstift, Nockenwelle-Einstellwerkzeug, Spanner-Arretierdorn.
- Ausschließlich zum Halten der OT-Einstellung. Bitte verwenden Sie NICHT zum Positionieren der Nockenwellen beim Lösen oder Festziehen der Kettenrad-Schrauben.

MODELL

VAUXHALL/OPEL Diesel 1.3D CDTi (Kette)	SUZUKI Diesel 1.3 DDiS (Riemen)
Agila (03-08)	Swift (04-09)
Agila-B (08-09)	Ignis (03-09)
Corsa/Combo-C (03-09)	Wagon R+ (03-08)
Corsa-D (08-09)	
Tigra-B(04-09)	
Meriva (04-09)	
Astra-H (05-09)	

MOTOR

VAUXHALL/OPEL Diesel 1.3D CDTi (Kette)	SUZUKI Diesel 1.3 DDiS (Riemen)
Z13DT	Z13DT
Z13DTH	
Z13DTJ	

INHALT :

- A - Nockenwelle-Einstellwerkzeug (Satz)
- B - Schwungrad-Arretierstift
- C - Spanner-Arretierdorn

