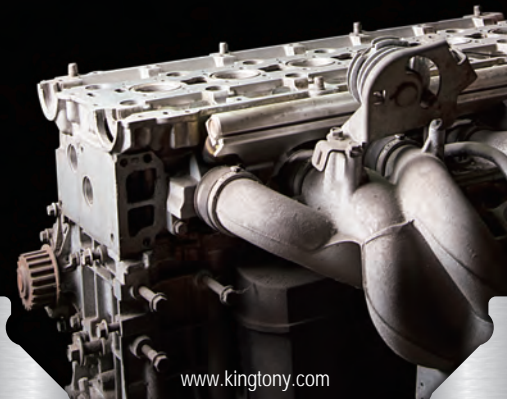


PETROL ENGINE TIMING KIT

- Use for BMW 2.0 litre chain drive petrol engine.
- Includes the VANOS unit setting tools, camshaft locking tools and chain pre-tension setting tools for TDC position.
- Suitable for BMW N20 & N26 engines.

No. 9AT1706



www.kingtony.com

Enjoy your work

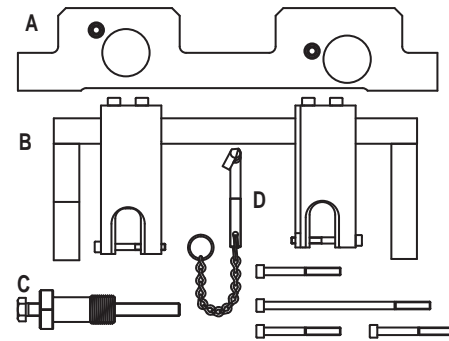
- Use for BMW 2.0 litre chain drive petrol engine.
- Includes the VANOS unit setting tools, camshaft locking tools and chain pre-tension setting tools for TDC position.
- Suitable for BMW N20 & N26 engines.

BMW 2.0L Petrol engine

MODEL	
BMW 1 Series	
125i F20/21(2012-14)	
BMW 3 Series	
320i/xDrive F30/31 (2012-14)	
328i F30/31 (2012-14)	
328i/xDrive F30/31 (2012-14)	
BMW 5 Series	
520i F10/11 (2010-14)	
528i F10/11 (2013-14)	
528i/xDrive F10/11 (2011-14)	
X1	
sDrive18i/20i E84 (2011-14)	
xDrive20i/28i E84 (2011-14)	
X3	
xDrive20i/28i F25 (2011-14)	
Z4	
sDrive18i E89 (2013-14)	
sDrive20i/28i E89 (2011-14)	

ENGINE CODE

N20 B20A, N20 B20B/U0
N20 B20O0, N26 B20



	CONTENTS	OEM
A	VANOS alignments plate	83 30 2 212 830
B	Camshaft locking tool	83 30 2 212 831
C	Chain tensioner tool	83 30 2 219 548
D	Flywheel locking pin	11 9 340

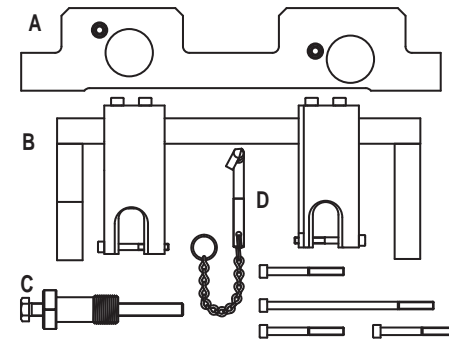
- Pour utilisation sur moteur essence 2.0 à transmission par chaîne BMW.
- Contient des outils de pose VANOS, outils de blocage d'arbre à cames et tendeurs de chaîne pour la position PMH.
- Pour moteurs BMW N20 & N26.

BMW 2.0L Moteur Essence

MODELE	
BMW 1 Series	
125i F20/21(2012-14)	
BMW 3 Series	
320i/xDrive F30/31 (2012-14)	
328i F30/31 (2012-14)	
328i/xDrive F30/31 (2012-14)	
BMW 5 Series	
520i F10/11 (2010-14)	
528i F10/11 (2013-14)	
528i/xDrive F10/11 (2011-14)	
X1	
sDrive18i/20i E84 (2011-14)	
xDrive20i/28i E84 (2011-14)	
X3	
xDrive20i/28i F25 (2011-14)	
Z4	
sDrive18i E89 (2013-14)	
sDrive20i/28i E89 (2011-14)	

CODE MOTEUR

N20 B20A, N20 B20B/U0
N20 B20O0, N26 B20



	CONTENU	OEM
A	Plaque d'alignement VANOS	83 30 2 212 830
B	Outil de blocage arbre à cames	83 30 2 212 831
C	Tendeur de chaîne	83 30 2 219 548
D	Goupille blocage pour volant moteur	11 9 340

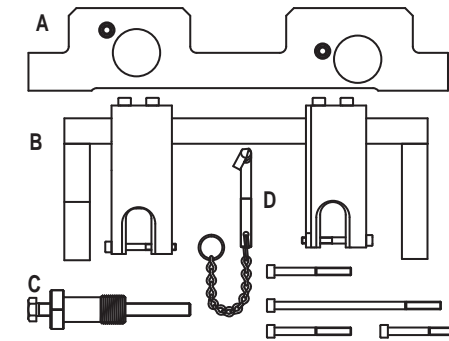
- Para motores de gasolina 2.0 con transmisión de cadena BMW.
- Contiene herramientas de instalación de VANOS, herramientas de bloqueo para árbol de levas y tensor de cadena para posición PMH.
- Para motores BMW N20 & N26.

BMW 2.0L Motor Gasolina

MODELO	
BMW 1 Series	
125i F20/21(2012-14)	
BMW 3 Series	
320i/xDrive F30/31 (2012-14)	
328i F30/31 (2012-14)	
328i/xDrive F30/31 (2012-14)	
BMW 5 Series	
520i F10/11 (2010-14)	
528i F10/11 (2013-14)	
528i/xDrive F10/11 (2011-14)	
X1	
sDrive18i/20i E84 (2011-14)	
xDrive20i/28i E84 (2011-14)	
X3	
xDrive20i/28i F25 (2011-14)	
Z4	
sDrive18i E89 (2013-14)	
sDrive20i/28i E89 (2011-14)	

CÓDIGO MOTOR

N20 B20A, N20 B20B/U0
N20 B20O0, N26 B20



	Contenido	OEM
A	Placa de alineación de VANOS	83 30 2 212 830
B	Herramienta de bloqueo para árbol de levas	83 30 2 212 831
C	Tensor de cadena	83 30 2 219 548
D	Clavija de bloqueo para volante motor	11 9 340

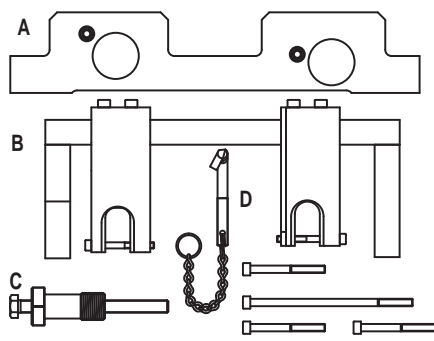
- Voor benzinemotoren 2.0 met kettingdistributie (BMW)
- Bevat instellingsgereedschap voor VANOS, nokkenasvergrendeling en kettingspanners voor het plaatsen van PMH
- Voor BMW N20 & N26 motoren

BMW 2.0L Benzinmotor

MODEL	
BMW 1 Serie	
125i F20/21(2012-14)	
BMW 3 Serie	
320i/xDrive F30/31 (2012-14)	
328i F30/31 (2012-14)	
328i/xDrive F30/31 (2012-14)	
BMW 5 Serie	
520i F10/11 (2010-14)	
528i F10/11 (2013-14)	
528i/xDrive F10/11 (2011-14)	
X1	
sDrive18i/20i E84 (2011-14)	
xDrive20i/28i E84 (2011-14)	
X3	
xDrive20i/28i F25 (2011-14)	
Z4	
sDrive18i E89 (2013-14)	
sDrive20i/28i E89 (2011-14)	

CODE MOTEUR

N20 B20A, N20 B20B/U0
N20 B20O0, N26 B20



	Contenu	OEM
A	Uitlijningsplaat VANOS	83 30 2 212 830
B	Nokkenasvergrendeling	83 30 2 212 831
C	Kettingspanner	83 30 2 219 548
D	Borgpen voor vliegwiël	11 9 340

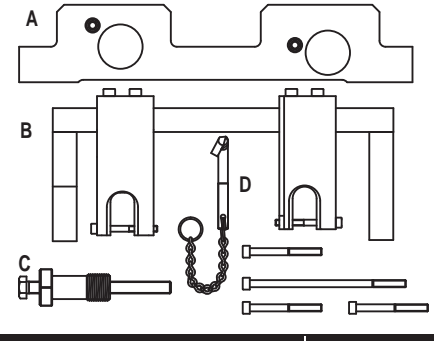
- Zur Anwendung für eine Verbrennungskraft Maschine 2.0 mit Kettenantrieb BMW.
- Diese Satz enthält Einbauwerkzeuge VANOS, Werkzeuge zur Feststellvorrichtung der Nockenwelle und Kettenspanner für die OT Position
- Für Motoren BMW N20 & N26.

BMW 2.0L Benzinmotor

MODELL	
BMW 1 Serie	
125i F20/21(2012-14)	
BMW 3 Serie	
320i/xDrive F30/31 (2012-14)	
328i F30/31 (2012-14)	
328i/xDrive F30/31 (2012-14)	
BMW 5 Serie	
520i F10/11 (2010-14)	
528i F10/11 (2013-14)	
528i/xDrive F10/11 (2011-14)	
X1	
sDrive18i/20i E84 (2011-14)	
xDrive20i/28i E84 (2011-14)	
X3	
xDrive20i/28i F25 (2011-14)	
Z4	
sDrive18i E89 (2013-14)	
sDrive20i/28i E89 (2011-14)	

MOTORNUMMER

N20 B20A, N20 B20B/U0
N20 B20O0, N26 B20



	Inhalt	OEM
A	Ausrichtplatte VANOS	83 30 2 212 830
B	Werkzeuge zur Feststellvorrichtung der Nockenwelle	83 30 2 212 831
C	Kettenspanner	83 30 2 219 548
D	Schließstift für das Schwungrad	11 9 340

