

- **SETTING / LOCKING TOOL KIT -BMW**
- **KIT CALAGE MOTEUR BMW**
- **KIT CALADO MOTOR BMW**
- **BMW DISTIBUTIE AFSTELGEREEDSCHAP M40 & M43-MOTOREN**
- **ARRETIERWERKZEUG-SATZ FÜR BMW**

NO. 9AT1102



www.kingtony.com

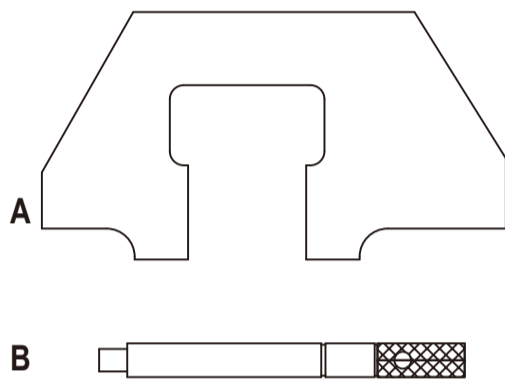
Enjoy your work

- The kit includes camshaft locking plate and flywheel locking pin.
- Suitable for M40 engines (also used on the M43 chain driven engine).
- Use to lock the camshaft and crankshaft TDC position to keep their timing relationship while replacing timing belt or carry out other timing belt service.

BMW	
Petrol 1.6 to 1.9 S.O.H.C. M43 (Chain)	
MODEL	ENGINE
316i Compact E36 / E46 (98-01)	M43
316i E36/E46 (93-04)	16 4E 2
318i E36/E46	16 4E 3
518i E34 (94-96)	18 4E 2
Z3 1.8 / 1.9 E36 (96-03)	19 4E1

CONTENTS:

- A - Camshaft Locking Plate
- B - Flywheel Locking Pin

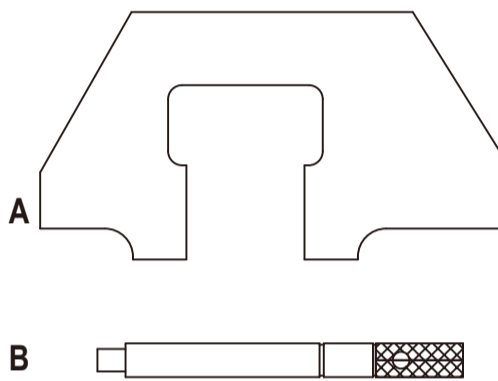


- Ce kit contient une platine de verrouillage d'arbre à cames et une pignone de verrouillage vilebrequin.
- Compatible moteurs M40 (peut également être utilisé sur les moteurs à chaîne M43).
- Utilisé pour verrouiller l'arbre à cames et le vilebrequin en position TDC, afin de maintenir le calage pendant le retrait de la courroie de distribution ou d'effectuer d'autres opérations.

BMW	
Petrol 1.6 to 1.9 S.O.H.C. M43 (Chain)	
MODÈLES	MOTEURS
316i E36/E46 (93-04)	M43
316i Compact E36/46 (98-01)	16 4E 2
318 E36/E46 (93-01)	16 4E 3
518 E34 (94-96)	18 4E 2
Z3 1.8 / 1.9 E36 (96-03)	19 4E1

CONTIENT :

- A - platine de verrouillage d'arbre à cames
- B - pignone de verrouillage vilebrequin

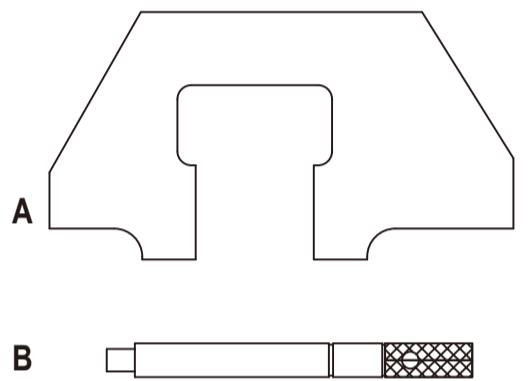


- Este kit contiene un platino de cierre automático de árbol de levas y una varilla de cierre berbiquí.
- Compatible motores M40 (puede ser utilizado también para los motores de cadena M43).
- Útil para bloquear el árbol de levas y el berbiquí en posición TDC, para preservar el calado durante la retirada de la correa de distribución o para realizar otras operaciones.

BMW	
Diesel de 1.6 a 1.9 S.O.H.C. M43 (Cadena)	
MÓDELOS	MOTORES
316i E36/E46 (93-04)	M43 - 16 4E 2
316i Compact E36/46 (98-01)	16 4E 3
318 E36/E46 (93-01)	18 4E 2
518 E34 (94-96)	19 4E1
Z3 1.8 / 1.9 E36 (96-03)	

CONTIENE :

- A - platino de cierre de árbol de levas
- B - varilla de cierre berbiquí

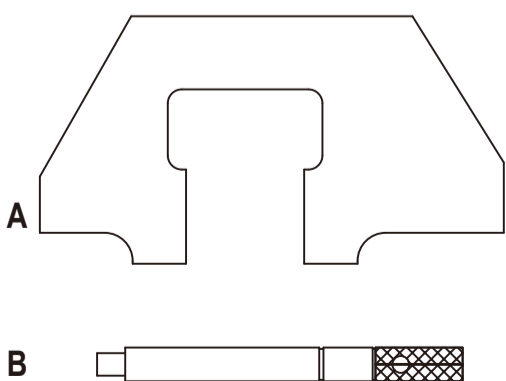


- Deze set bevat gereedschap voor het afstellen van de nokkenas en het blokkeren van de krukas.
- Geschikt voor M40-motoren en M43-motoren met ketting.
- Deze set wordt gebruikt om de nokkenas en de krukas op BDP-positie te vergrendelen zodat de instelling behouden blijft bij het verwijderen en/of wisselen van de distributieriem.

BMW	
1.6 tot 1.9 benzine met enkele bovenliggende nokkenas (Ketting)	
MODELLEN	MOTOREN
316i E36/E46 (93-04)	M43 - 16 4E 2
316i Compact E36/46 (98-01)	16 4E 3
318 E36/E46 (93-01)	18 4E 2
518 E34 (94-96)	19 4E1
Z3 1.8 / 1.9 E36 (96-03)	

INHOUD:

- A - Afstelplaat voor nokkenas
- B - Borgpen voor krukas



- Der Satz enthält Nockenwellen-Arretierplatte und Kurbelwellen-Fixierstift.
- Passend für Motor (M40), auch für das mit Kette angetriebenen M43-Motor.
- Zum Arretieren bzw. Positionieren der Spannvorrichtung und der Motorwellen wie Nockenwellen.

BMW	
Benzinmotoren 1.6 bis 1.9 S.O.H.C. M43 (Kette)	
MODELL	MOTOREN
316i E36/E46 (93-04)	M43
316i Compact E36/46 (98-01)	16 4E 2
318 E36/E46 (93-01)	16 4E 3
518 E34 (94-96)	18 4E 2
Z3 1.8 / 1.9 E36 (96-03)	19 4E1

INHALT :

- A - Nockenwellen-Arretierplatte
- B - Kurbelwellen-Fixierstift

